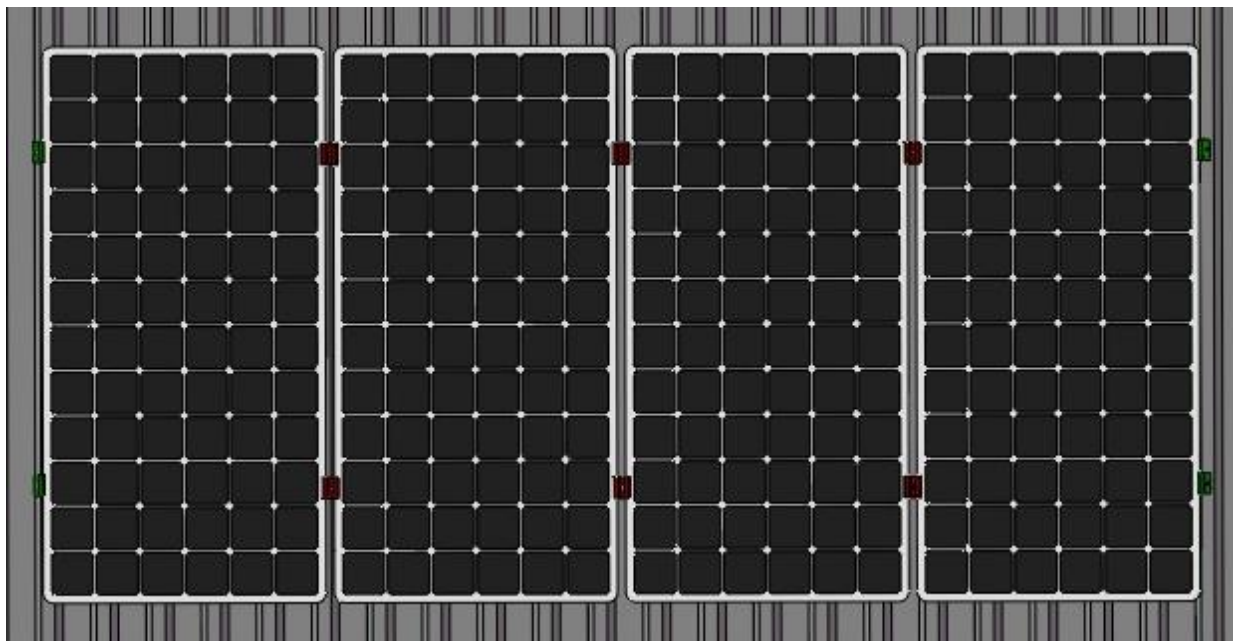


# PLAN DE MONTAGE SUR IMPOSITION TUILE

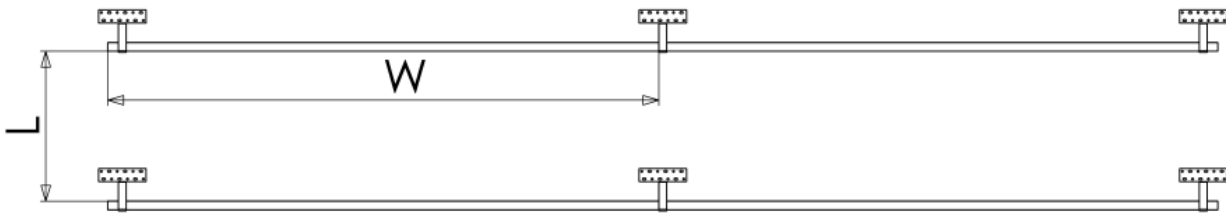


## Composition du kit de fixation toiture surimposition :

- 4 rails profilés de longueur de 2,10 m
- 6 crochets de fixation en inox ou 8 tirefonds pour bac acier
- 4 étriers de fixation d'extrémité
- 6 étriers de fixation double inter-panneaux
- 2 jonctions de rail
- 1 sac de visserie / 0 pour bac acier

# PLAN DE MONTAGE SUR IMPOSITION TUILE

## I. Dimension

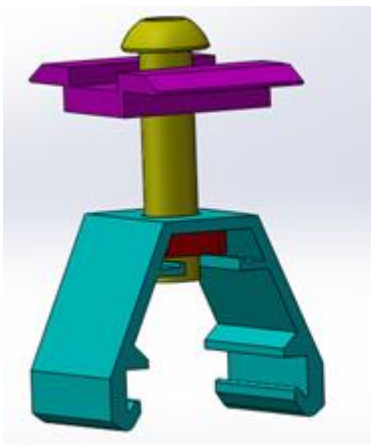


L: distance entre rail supérieur et inférieur =  $0,6 \times$  longueur du panneau solaire

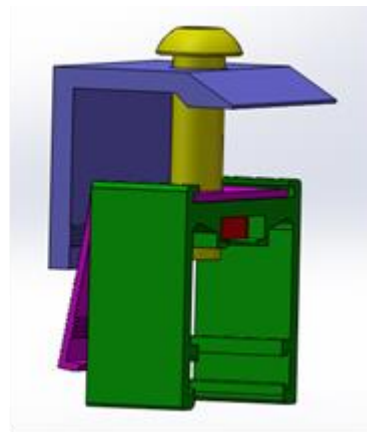
W: distance entre deux crochets de fixation

## II. Les pièces pour installation

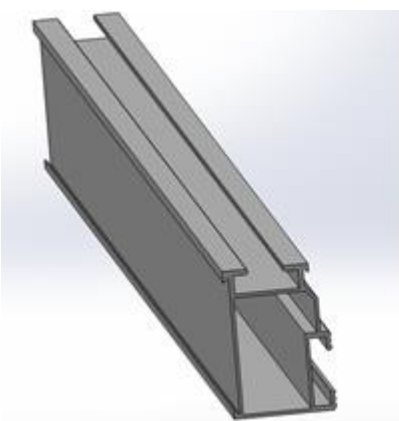
Etrier milieu inter-panneaux



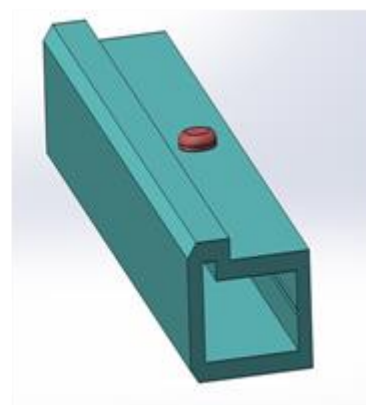
Etrier simple d'extrémité



Rail

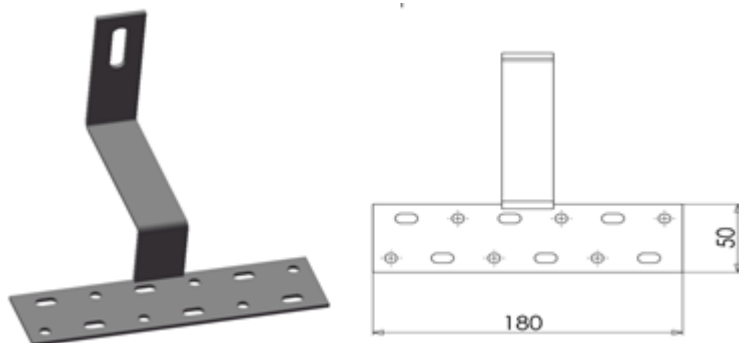


Jonction de rail



# PLAN DE MONTAGE SUR IMPOSITION TUILE

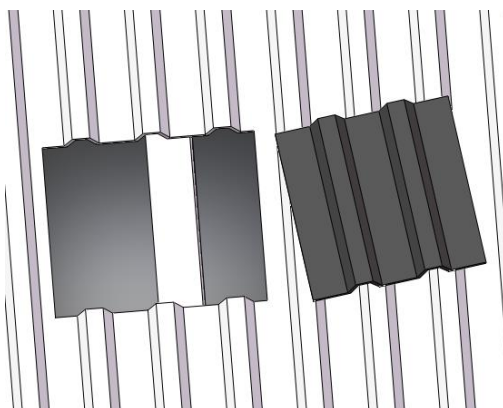
Crochet de fixation



## III. Les étapes de l'installation

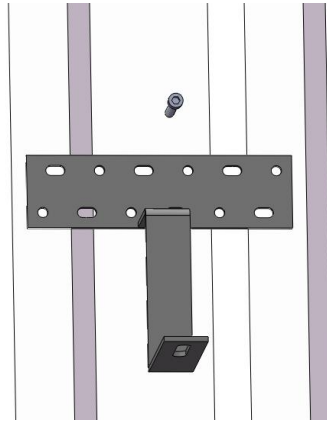
a. Positionner un endroit pour la fixation de crochets (tirefonds) de fixation

1. Enlever une tuile avant de fixer sur le support toiture



2. Faire glisser le crochet sous la tuile et fixer sur le chevron avec les vis au bois. Rajouter une cale en bois si nécessaire pour maintenir la planéité du crochet par rapport à la tuile. Fixer le tirefond sur la bonne position, 4 tirefonds sur une ligne de 2 rails.

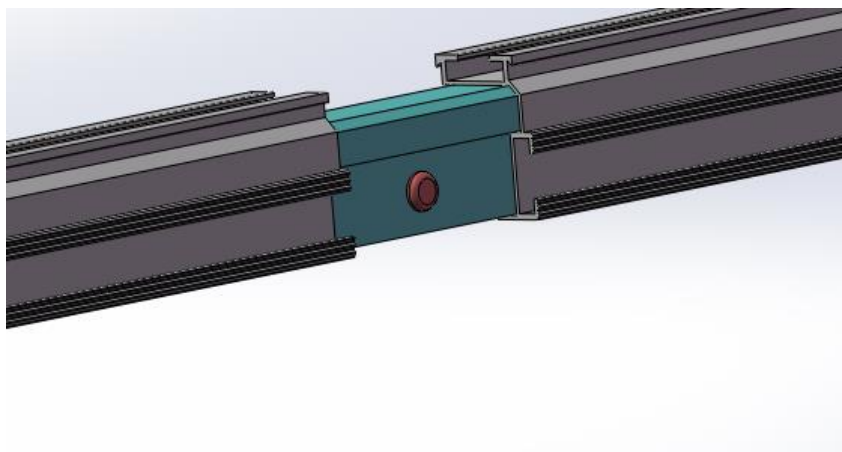
# PLAN DE MONTAGE SUR IMPOSITION TUILE



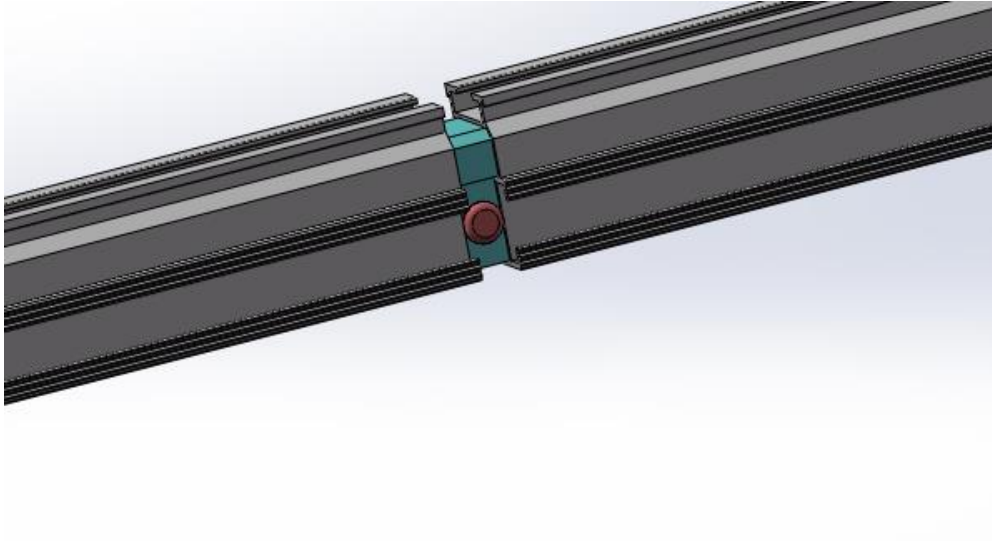
3. Fixer les rails sur la partie supérieure du crochet (tirefond)



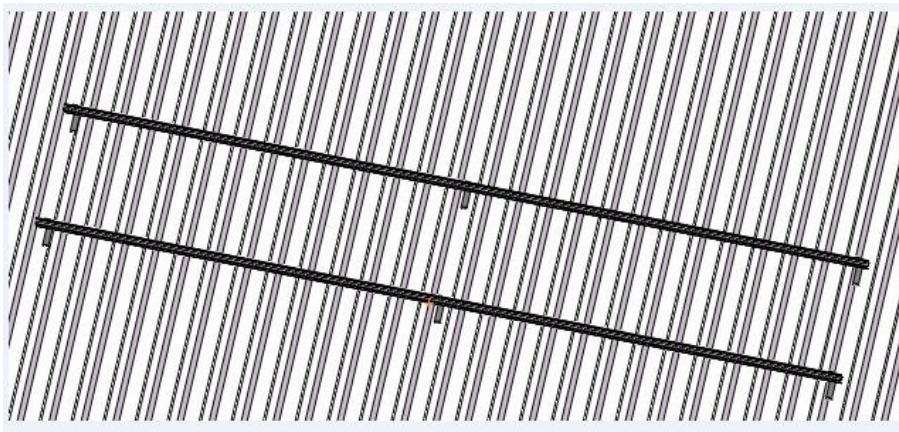
4. Relier les deux rails par la jonction de rail en le glissant dans le profilé



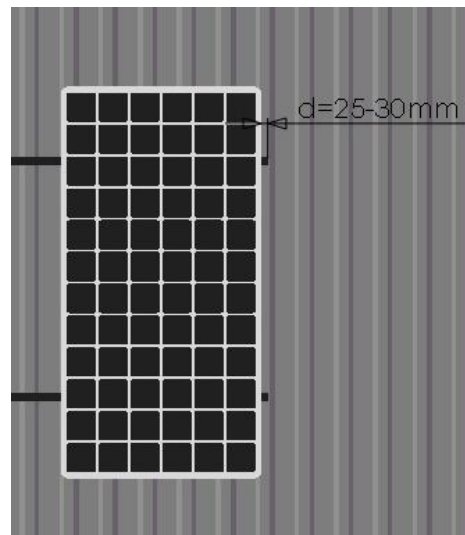
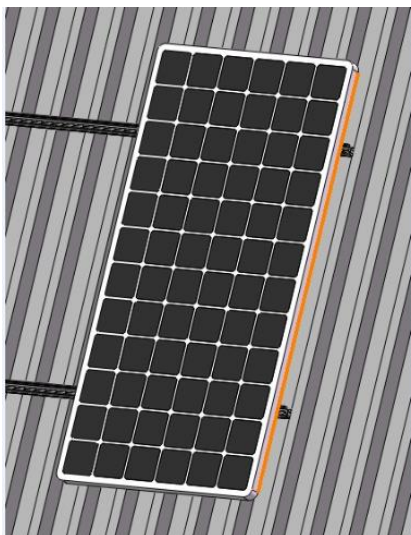
# PLAN DE MONTAGE SUR IMPOSITION TUILE



5. Installer l'ensemble des rails sur la toiture

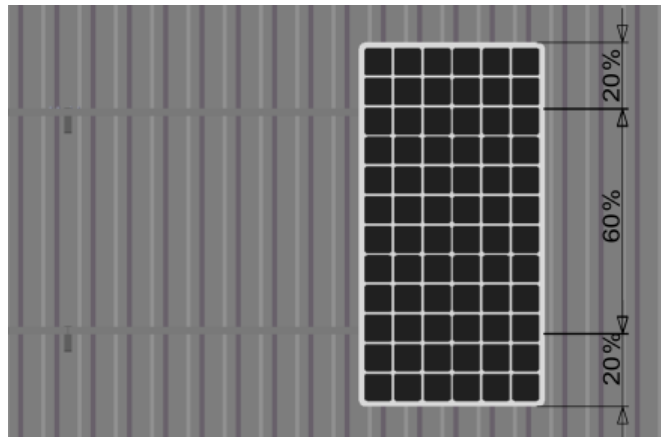


6. Montage de modules photovoltaïques avec les étriers d'extrémité et inter-panneaux. Attention : laisser un espace de 25-30 mm sur l'extrémité



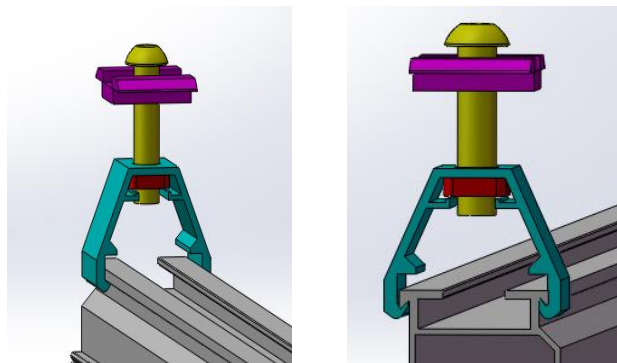
# PLAN DE MONTAGE SUR IMPOSITION TUILE

Bien positionner l'emplacement de panneau par rapport aux rails en dessous avec une marge de 20% comme indiqué sur le schéma.

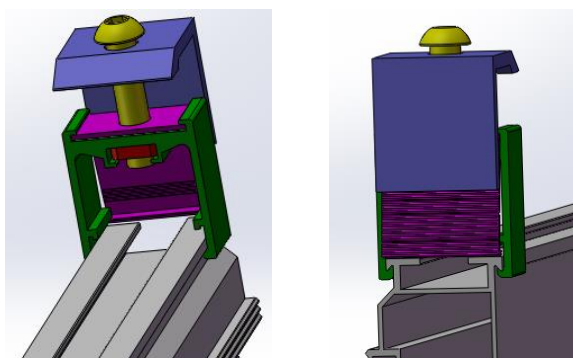


## 7. Installation des étriers d'extrémité et inter-panneaux

### Etriers inter-panneaux

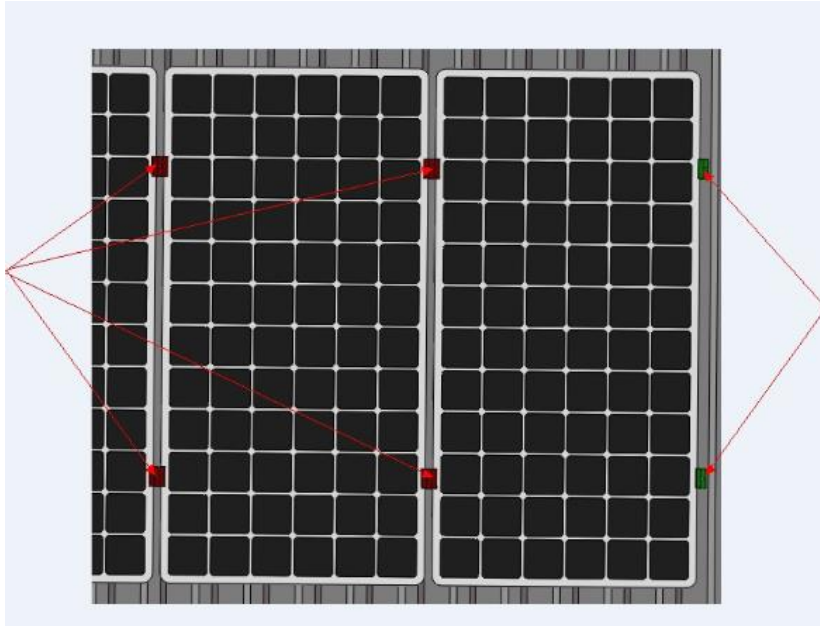


### Etrier d'extrémité





# PLAN DE MONTAGE SUR IMPOSITION TUILE



8. Fin de l'installation. Pensez à mettre à terre le système de montage avec un câble

